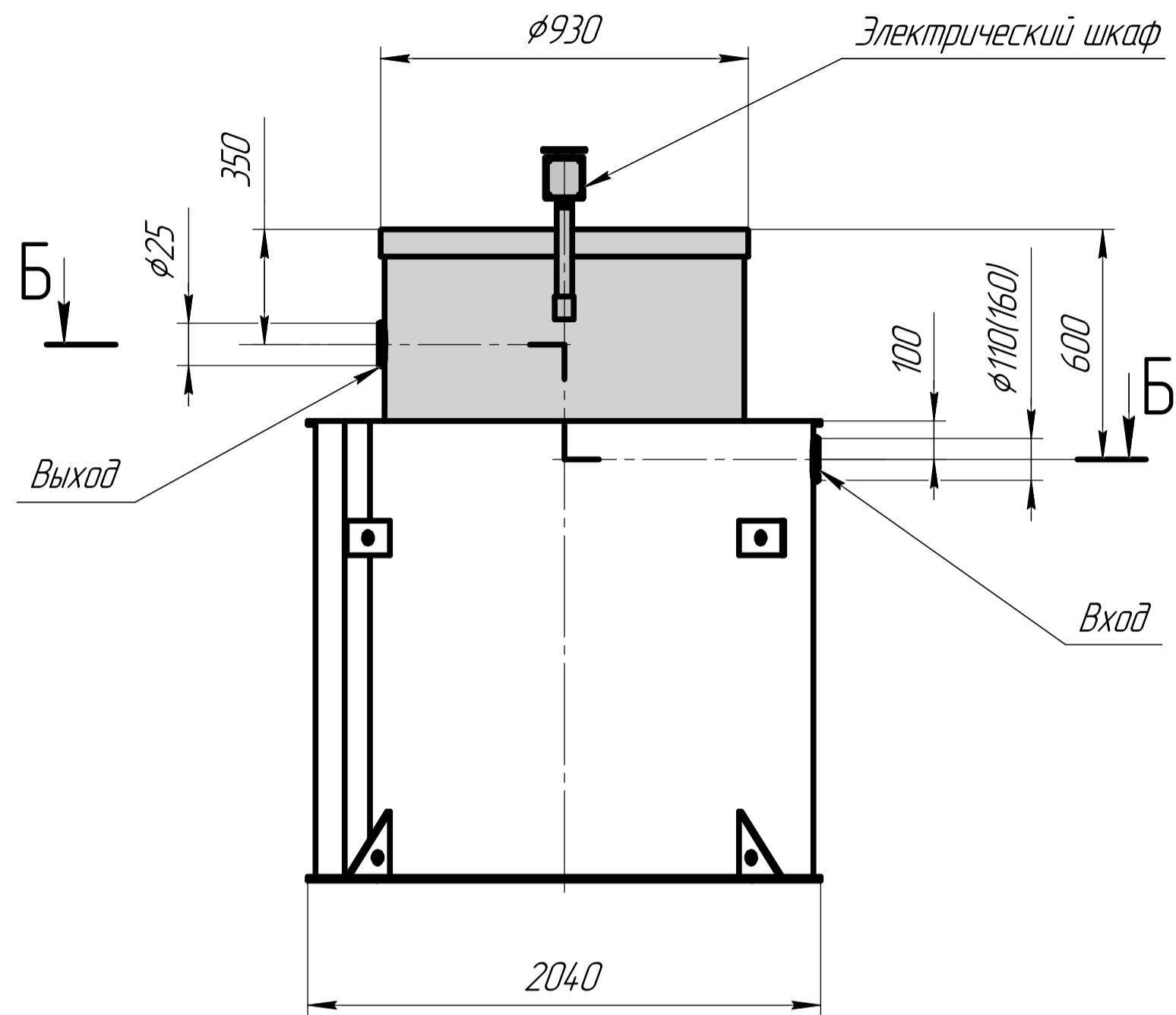
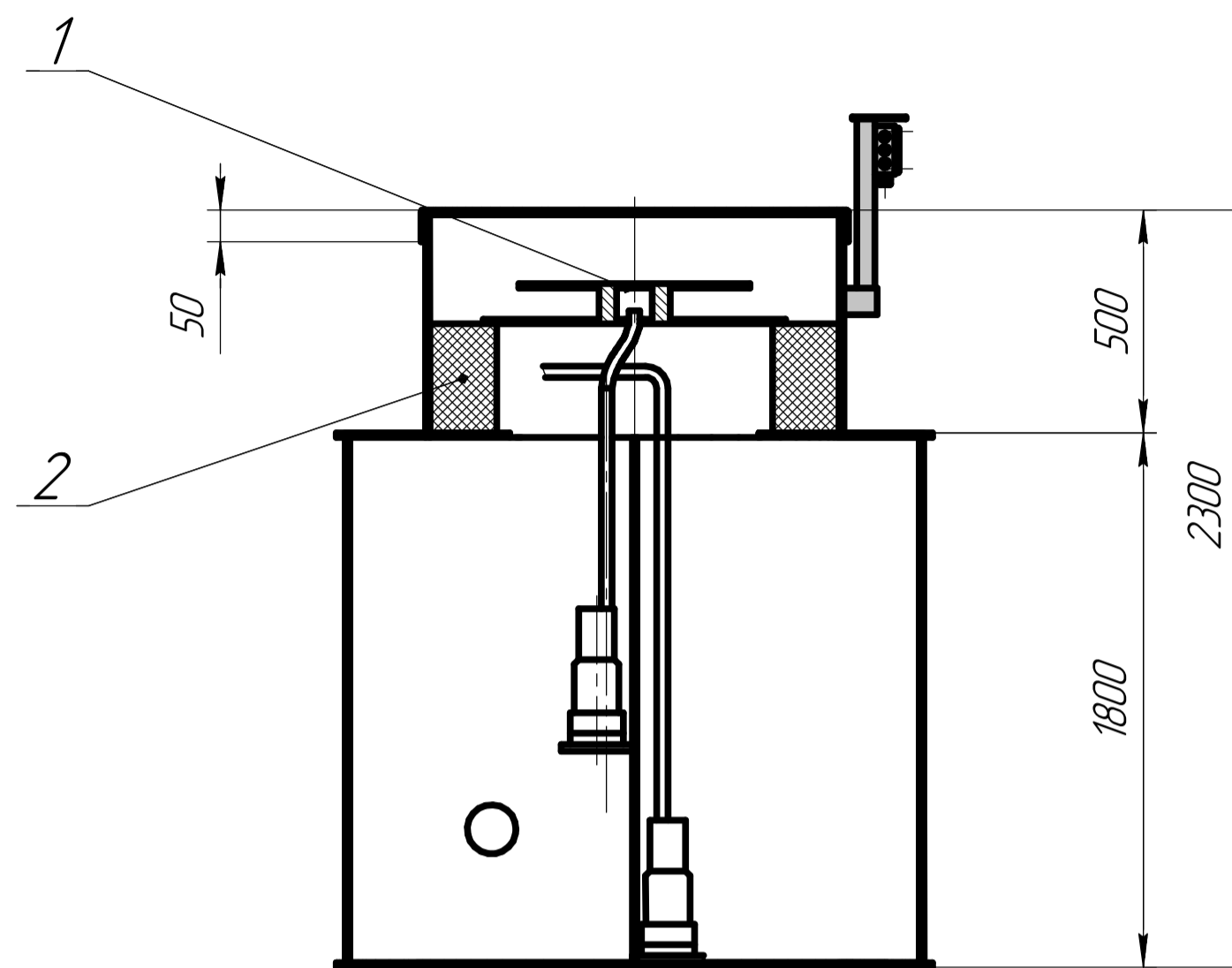


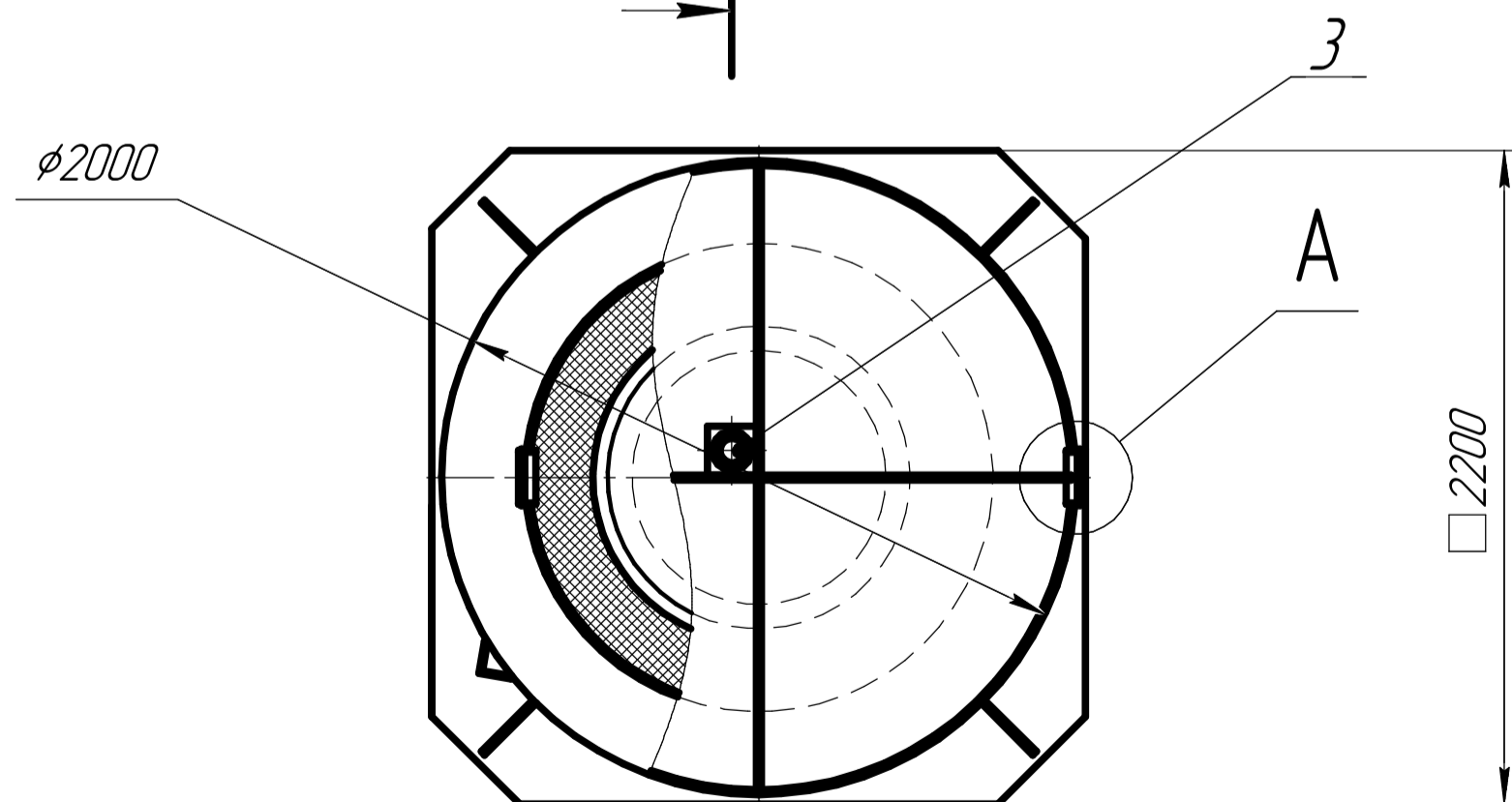
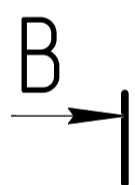
Вид спереди



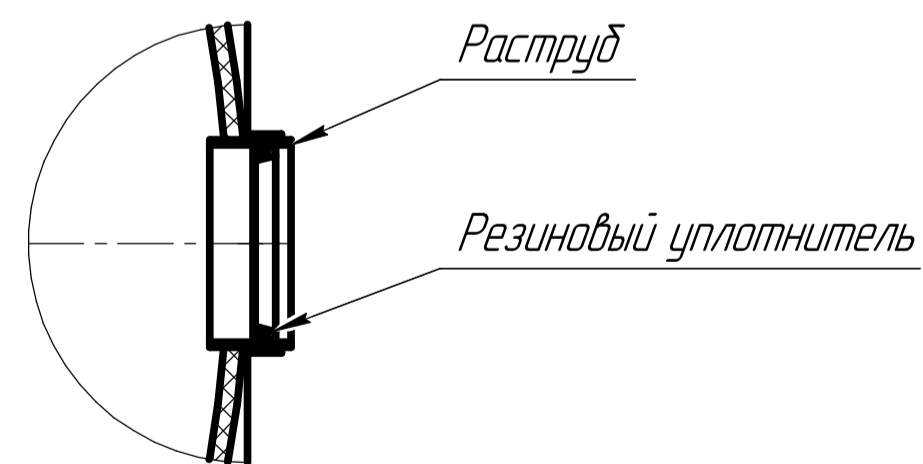
В-В



Б-Б



A(1:4)



№	Наименование
1	Распылитель
2	Биоагрузка
3	Насос для распылителя

ЛОС ГРИНЛОС 20 АКВА				Лист	Масса	Масштаб
Изм.	Лист	№ докум.	Подп.	Дата	245	1:15
Разраб.						
Проб.					Лист	Листов
Т.контр.						1
Н.контр.						
Утв.						

Разрез принудительная

Вид в разрезе